

# Cosa cerchiamo di imparare



Ci sono delle problematiche comuni a tutti i tipi di pompe

## ASPIRAZIONE:

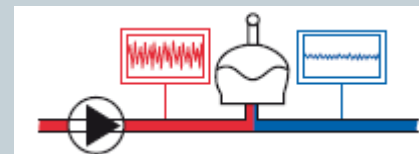
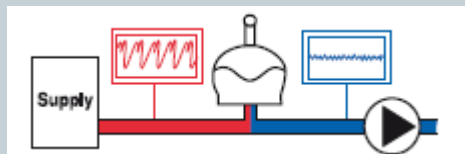
insufficiente NPSHA

- Mancato innesco
- Cavitazione

## MANDATA:

- Flusso insufficiente
- sovrappressione
- Pulsazioni

Nella maggior parte dei casi di mandata insufficiente, o frequenti interventi di manutenzione, viene data la colpa alla pompa e non al sistema nel suo assieme. Questo è l'errore più frequente durante l'avviamento e la messa in funzione dell'impianto.



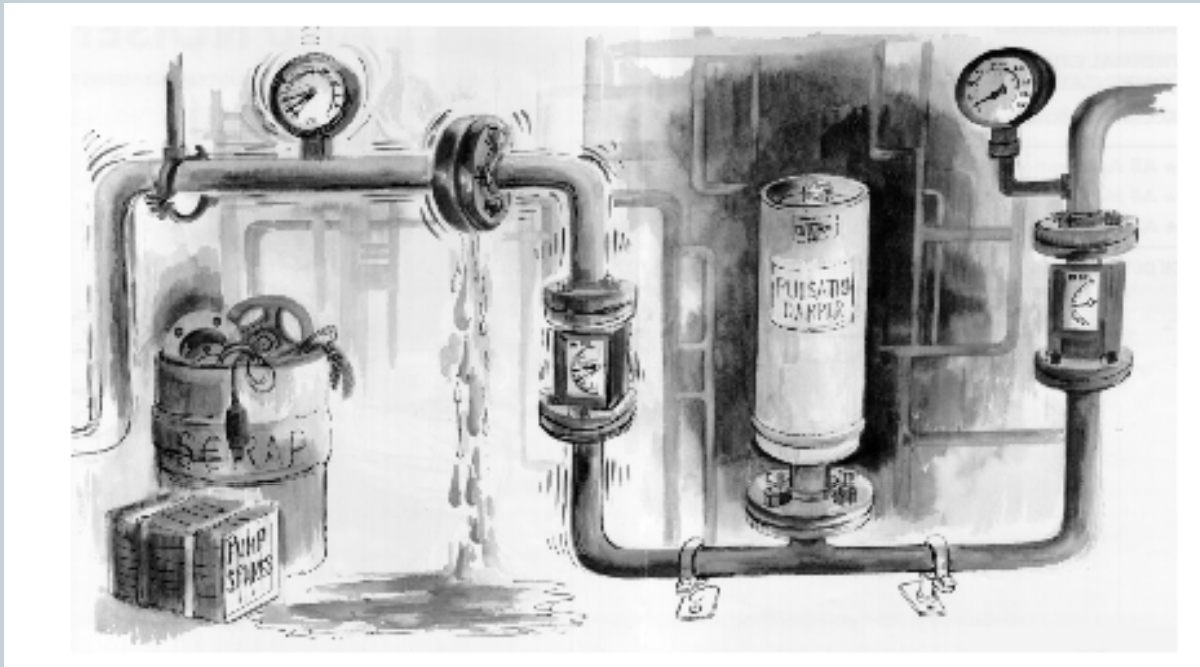
## A seconda del vostro “mestiere”



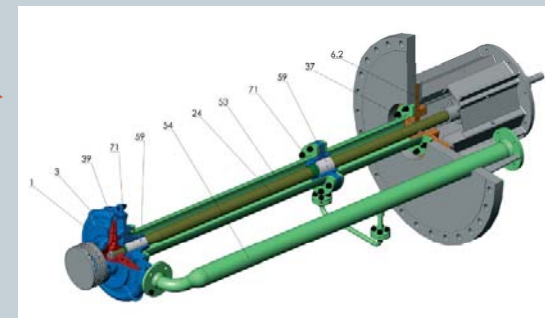
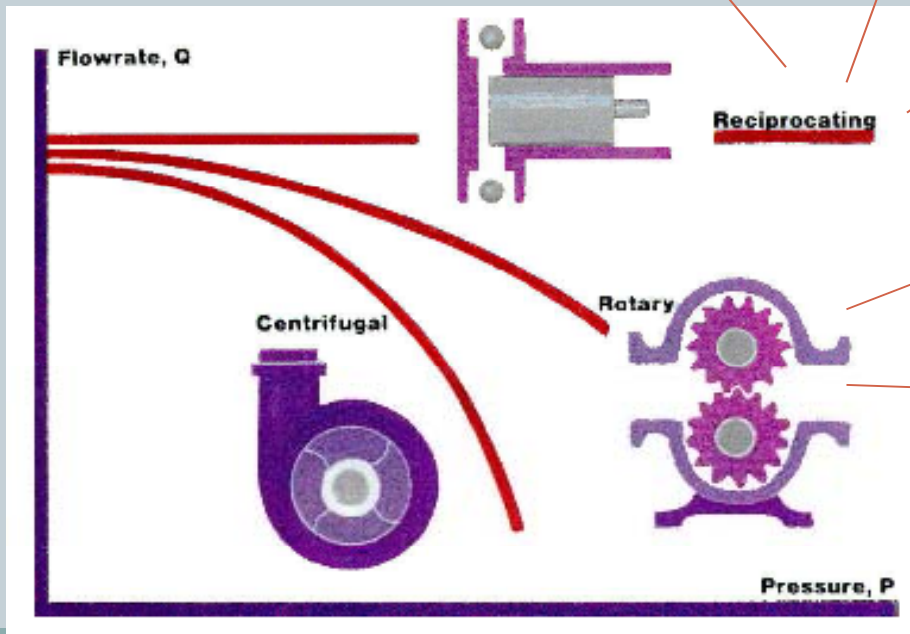
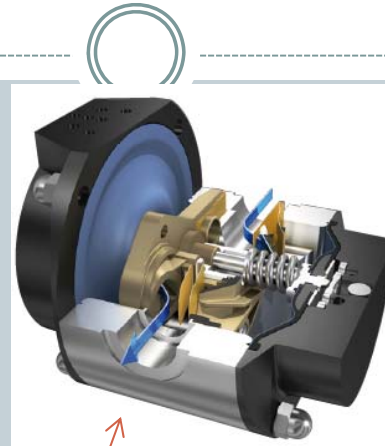
- **Meccanico montaggio**
- **Tecnico montaggio**
- **Ingegnere/Tecnico studi progettazione**
- **Tecnico commerciale**
- **Ufficio acquisti**
- **Amministrazione e commerciale**
- **Imprenditore/Dirigente**

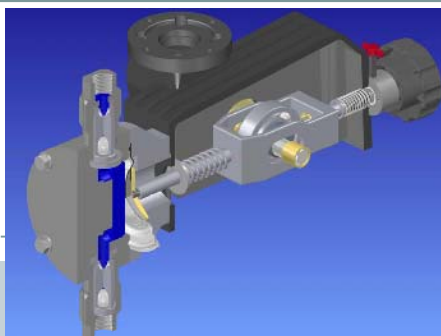


# Pompe volumetriche

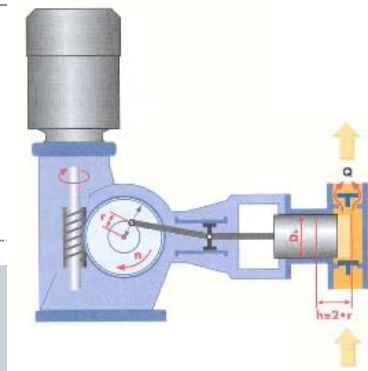


# Le grandi Famiglie di pompe





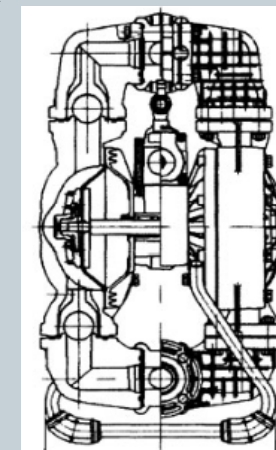
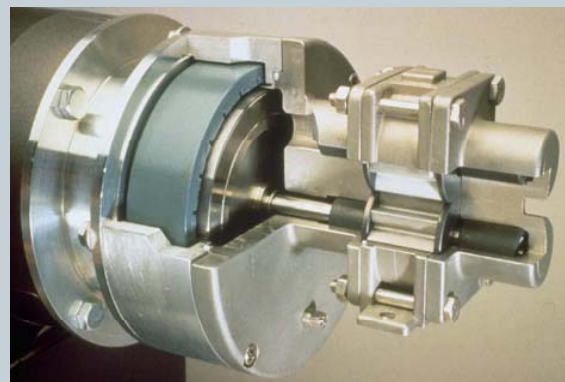
# Più in dettaglio



## Varie tipologie di pompe volumetriche

1. A membrana
  - Ad azionamento meccanico
  - Ad azionamento idraulico
  - Ad azionamento magnetico
  - Azionate ad aria compressa
- 2 Pompe peristaltiche
- 3 Pompe a cavità progressiva
- 4 Pompe ad ingranaggi
  - Ingranaggi esterni
  - Ingranaggi interni
  - A trascinamento magnetico
- 5 Pompe a lobi
- 6 Pompe a palette
- 7 Pompe a pistoni

**Il nostro cuore è a tutti gli effetti una pompa volumetrica che non ci possiamo scegliere, ma possiamo scegliere una pompa adatta alle nostre necessità se le conosciamo!!**



# Come possiamo contribuire



Abbiamo “trafficato” per 30 anni con i fluidi da pompare, trasferire, iniettare, dosare, abbiamo depositato almeno 12 brevetti che ci hanno dato da vivere, e continuiamo!. Niente di eccezionale ma sempre, come direbbero gli anglofoni “CLIENT SOLVER ORIENTED” Un problema, una soluzione (forse!!).

In pratica:

- 1) Primo contatto per definire i desiderata
- 2) Offerta di intervento mirata
- 3) In caso di adesione erogazione del servizio presso la vostra o nostra sede, con orari e modalità che non intralcino la normale attività produttiva

# Dove siamo



La nostra sede è facile da raggiungere, attrezzata per la formazione teorico-pratica.

Si trova a Vicenza città d'arte, proprio davanti alla più famosa realizzazione dell'architetto Andrea Palladio.



# Contatti



- **Capitano Miro**
- **Riviera Berica, 39**
- **36100 Vicenza (IT)**
- **[info@capitanimiro.com](mailto:info@capitanimiro.com)**
- **[Tel:0444-540926](tel:0444-540926)**
- **Fax:0444-321817**
- **Mobile:3487966660**

